



### Versatility for Commercial Kitchens

The Vita-Prep® is a dependable power tool for commercial kitchens. Variable Speed Control delivers precise textures and reduces prep time, while the tamper lets you blend thick mixtures without stopping the machine. The versatile Vita-Prep is a must in busy kitchens where consistency and quality are essential.

### Smart Product Design

- The enhanced design of our 2.3 peak output HP motor delivers power and durability for improved processing and back-to-back blends.
- Sturdy, intuitive controls improve grip and minimize training time.
- Tamper allows for control and easy processing of dense ingredients.
- Start/stop switch automatically returns to a neutral position, helping to prevent unintentional start-ups.

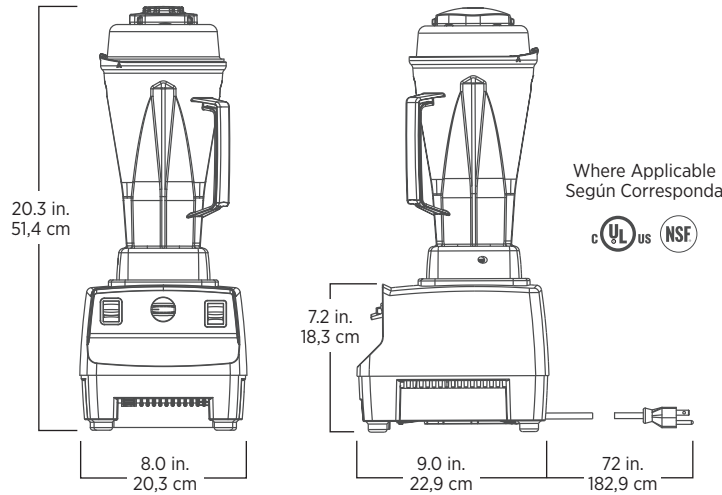
### Versatilidad para cocinas comerciales

La licuadora Vita-Prep® es una herramienta eléctrica confiable para cocinas comerciales. El Control de velocidad variable genera texturas precisas y reduce el tiempo de preparación, mientras que el pisón permite realizar mezclas espesas sin detener la máquina. La Vita-Prep versátil es imprescindible en cocinas dinámicas, donde la consistencia y la calidad son fundamentales.

### Producto con diseño inteligente

- El diseño mejorado de nuestro motor de 2,3 HP de salida máxima ofrece potencia y durabilidad para la mejora del procesamiento y las mezclas consecutivas.
- Los controles intuitivos y robustos mejoran el agarre y reducen al mínimo el tiempo de capacitación.
- El pisón permite el control y facilita el procesamiento de ingredientes densos.
- El interruptor de encendido/apagado vuelve automáticamente a la posición neutra, lo que ayuda a prevenir arranques accidentales.

062827



Includes Vita-Prep with 64 oz. high-impact, clear container complete with blade assembly and lid, tamper, and black base.

The Vita-Prep is backed by a three-year warranty on motor base parts and a one-year warranty on labor. For more complete warranty terms and conditions, please call 1.800.437.4654 or visit vitamix.com.

Incluye Vita-Prep con recipiente transparente de 64 oz (2,0 L) resistente a impactos, completo con conjunto de cuchillas y tapa, herramienta aceleradora y base de color negro.

La licuadora Vita-Prep está respaldada por una garantía de tres años en cuanto a las piezas de la base del motor y una garantía de un año en mano de obra. Para conocer los términos y condiciones más completos de la garantía, llame al 1.800.437.4654 o visite vitamix.com.

**Product Specifications**

Item Number	062827
Motor	≈2.3 peak output horsepower motor
Electrical	120 V, 50/60 Hz, 11.5 A
Net Weight	12.2 lbs. (13.8 lbs. with box)
Dimensions	20.3 x 8.0 x 9.0 in. (HxWxD)

**Especificaciones del producto**

Número de artículo	062827
Motor	Motor de ≈2,3 caballos de potencia máxima
Consumo eléctrico	120 V, 50/60 Hz, 11,5 A
Peso neto	5,53 kg (6,26 kg con la caja)
Dimensiones	44,96 x 20,32 x 22,86 cm (HxAxP)

**Also Available**

1195	64 oz. container (with blade assembly and lid)
15504	48 oz. standard container (with blade assembly and lid)
15652	32 oz. standard container (with blade assembly and lid)

**También disponible**

1195	Envase de 2,0 L (con conjunto de cuchillas y tapa)
15504	Envase de serie de 1,4 L (con conjunto de cuchillas y tapa)
15652	Envase de serie de 0,9 L (con conjunto de cuchillas y tapa)

**Contact Information / Información de Contacto**

**U.S.A. & Canada**

**Phone** 800.4DRINK4 or 800.437.4654 | **Email** commercial@vitamix.com

vitamix.com/commercial

For more information, contact your local foodservice distributor.  
Por más informaciones, entre en contacto con su distribuidor local de servicios alimenticios.

