

Power, Consistency, and Noise Reduction for Smaller Volume Shops

The Touch & Go® Advance offers a powerful motor, convenient pre-set controls, and noise reduction for smaller-volume shops.

Smart Product Design

- ≈2.3 HP motor blends frozen drinks with ease
- Twist Lock sound enclosure features a no-tools-required design for easy removal and cleaning
- 6 pre-set buttons blend the most commonly made drinks
- 20 recipe programs provide consistent results quickly and easily
- 32-ounce Advance container creates smooth, pourable blends

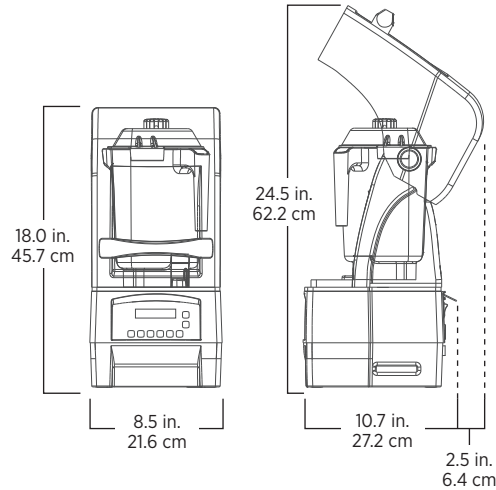
Puissance, Uniformité et Réduction du Bruit Pour les Établissements à Plus Petit Volume

Le Touch & Go Advance offre un moteur puissant, des commandes pré-réglées pratiques et un bruit réduit pour les établissements à plus petit volume.

Conception de Produit Intelligente

- Moteur de ≈2.3 HP permettant de mélanger facilement les boissons glacées
- Conception sans outil requis du boîtier d'insonorisation Twist-Lock facilitant le retrait et le nettoyage
- 6 boutons pré-réglés pour mélanger les boissons les plus fréquemment servies
- 20 programmes de recette permettant d'obtenir des résultats uniformes rapidement et facilement
- Récipient Advance de 0.9 L permettant de créer des mélanges lisses et faciles à verser

068255



Includes Touch & Go® Advance with 32-ounce high-impact, clear/stackable Advance container, complete with Advance blade assembly and lid, and removable compact cover.*

For more complete warranty terms and conditions, please contact your authorized Vitamix distributor.

*Standard 64 oz. container cannot be used with the compact cover.

Comprend le Touch & Go Advance avec un récipient Advance transparent, empilable et résistant aux chocs de 0.9 L doté d'un couvercle et d'un assemblage des lames Advance ainsi que d'un couvercle compact amovible*.

Pour connaître les conditions de garantie complètes, veuillez communiquer avec votre distributeur Vitamix agréé.

*Le récipient standard de 2.0 L ne peut être utilisé avec le couvercle compact.

Product Specifications

Item Number	068255
Motor	≈2.3 peak output horsepower motor
Electrical	120 V, 50-60 Hz, 12.0 A
Net Weight	18.96 lbs. (23.1 lbs. with box)
Dimensions	18.0 x 8.5 x 10.7 in. (HxWxD) Height with lid open: 24.5 in.

Spécifications du Produit

Numéro d'Article	068255
Moteur	Moteur à puissance maximale de ≈2.3 hp
Caractéristiques Électriques	120 V, 50-60 Hz, 12.0 A
Poids Net	8.6 kg (10.5 kg avec la boîte)
Dimensions	45.7 x 21.6 x 27.2 cm (HxLxP) Hauteur lorsque le couvercle est ouvert : 62.2 cm

Also Available

62947	32 oz. Aerating container (complete with aerating blade assembly, lid, and mini tamper)		
15981	32 oz. Clear Advance container*		
58984	32 oz. Blue Advance container*	58986	32 oz. Orange Advance container*
58985	32 oz. Yellow Advance container*	58987	32 oz. Purple Advance container*

*Complete with Advance blade assembly and lid

Également Offerts

62947	Récipient d'aération de 0.9 L (avec assemblage des lames aérateur, couvercle et mini pilon)		
15981	Récipient Advance Transparent de 0.9 L*		
58984	Récipient Advance Bleu de 0.9 L*	58986	Récipient Advance Orange de 0.9 L*
58985	Récipient Advance Jaune de 0.9 L*	58987	Récipient Advance Violet de 0.9 L*

* Comprend un assemblage des lames Advance et un couvercle

Contact Information / Coordonnées

Commercial Sales / Ventes Commerciales Technical Support / Soutien Technique

+1.440.782.2450

+1.440.782.2450

international@vitamix.com

commercialts@vitamix.com

vitamix.com/commercial

For more information, contact your local foodservice distributor.

Pour obtenir de plus amples renseignements, communiquez avec votre distributeur d'équipement de restauration local.

